



Complete Power Solution™

UPS

Реле DCB

сухие контакты

«External Dry Contact relay box for DRU»

Руководство пользователя



Complete Power Solution™

ВАЖНЫЕ ИНСТРУКЦИИ ПО БЕЗОПАСНОСТИ

В данном руководстве содержатся важные инструкции, которые следует соблюдать при установке и обслуживании «Реле DCB сухие контакты».

- Данное устройство предназначено для установки в закрытых помещениях с комнатной (регулируемой) температурой и отсутствием токопроводящих загрязнений.
- **ОСТОРОЖНО:** По окончании срока службы не выбрасывайте изделие с остальными бытовыми отходами, но утилизируйте в установленном законом порядке.
- **ВНИМАНИЕ:** Рекомендованный срок службы устройства 5 лет. По окончании срока службы не выбрасывайте изделие с остальными бытовыми отходами, но утилизируйте в установленном законом порядке.
- С места изготовления электрооборудование транспортируется в транспортной упаковке, выполненной с учетом особенностей изделия, способа транспортирования и хранения в целях его защиты в пути от механических повреждений и воздействия климатических факторов (прямого попадания атмосферных осадков, солнечной радиации и пыли). Вид транспорта (кроме железнодорожного, которым могут транспортироваться любые изделия) оговаривается при заказе особо. Условия транспортирования должны соответствовать требованиям ГОСТ 15150-69.
- Реализация товара осуществляется во всех странах, входящих в Таможенный союз (Россия, Беларусь, Казахстан).

Условия гарантии

Дефекты, которые могут появиться в течение гарантийного срока, будут бесплатно устранены сервисными центрами POWERCOM при соблюдении следующих условий:

- предъявлении гарантийного талона, заполненного надлежащим образом: с указанием модели, серийного номера, даты продажи, печати торгующей организации;
- предъявлении неисправного устройства в Сервисный Центр для



Complete Power Solution™

оборудования мощностью менее 10 kVA;

- для оборудования технологии On-line мощностью свыше 4 kVA инсталляции оборудования Сертифицированными Специалистами Powercom.

Право на гарантийное обслуживание утрачивается в случае:

- неправильного заполнения гарантийного талона;
- проведения ремонта (вскрытие корпуса, замена узлов, ремонт узлов, подключение и отключение различных шлейфов и кабелей, соединяющих узлы), оборудования, организациями или лицами, не являющимися уполномоченными представителями POWERCOM;
- возникновения дефектов вследствие: механических повреждений, несоблюдения условий эксплуатации или инсталляции оборудования, стихийных бедствий (молния, пожар, наводнение), попадания внутрь изделия посторонних предметов, жидкостей, насекомых, неправильной вентиляции и прочих причин, находящихся вне контроля продавца и изготовителя;
- превышения гарантийного срока
- использование оборудования не по назначению.

Гарантийное обслуживание не распространяется на:

- расходные материалы, документацию, дискеты, компакт-диски и т.п.;
- программное обеспечение, поставляемое вместе с источником бесперебойного питания;
- на другое оборудование, причиненный ущерб которому связан по какой-либо причине с работой в сопряжении с данным;
- периодическое обслуживание, установку и настройку изделия;
- на оборудование и узлы, повреждение которых вызвано внешним воздействием или неправильной эксплуатацией, а также на снижение емкости АКБ, вызванное естественным износом;
- нарушение работоспособности АКБ по причине глубокого разряда или перезаряда, в результате сульфатации или высыхания/выкипания по причине некорректной эксплуатации.



Complete Power Solution™

ВВЕДЕНИЕ

Пожалуйста, прочтите и сохраните данное руководство!

Благодарим Вас за выбор данного «Внешний блок реле с «сухими контактами» для ИБП DRU серии». В данном руководстве содержатся инструкции по установке и эксплуатации, включая важные правила техники безопасности. При возникновении проблем в процессе эксплуатации, прежде чем обращаться в службу технической поддержки, пожалуйста, изучите данное руководство.

ОПИСАНИЕ УСТРОЙСТВА

Назначение:

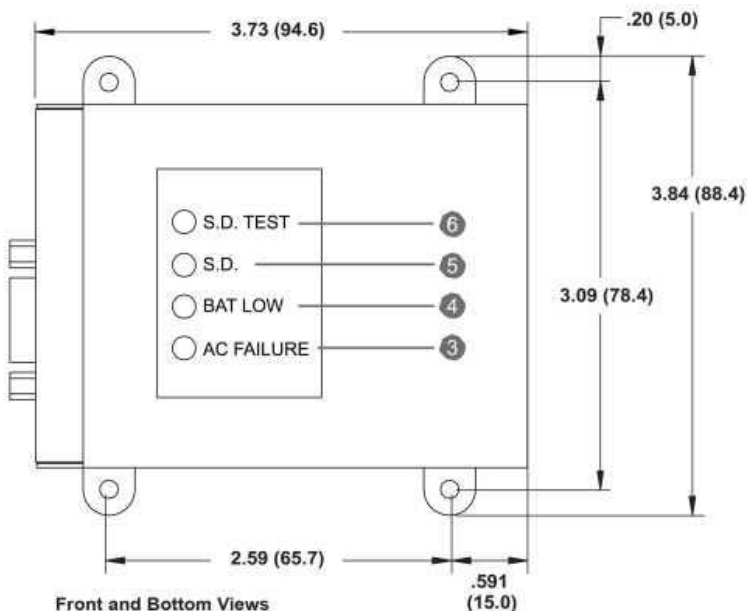
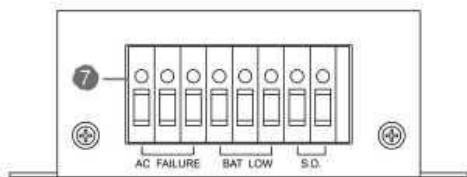
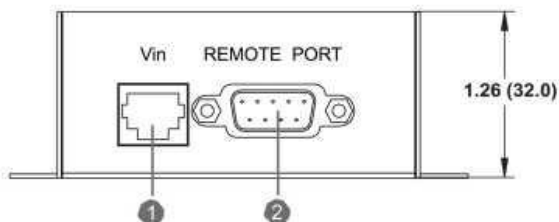
Внешний блок реле с «сухими контактами» для ИБП DRU серии, обеспечивающий ряд беспотенциально нормально разомкнутыми или нормально замкнутыми контактами для передачи сигналов о различных функциях ИБП на Din-рейке.

Также возможно дистанционное ручное или автоматическое отключение ИБП; Кроме того, удаленный ввод информации об ИБП в систему сигнализации пользователя, PLC или компьютерную систему возможен с помощью внешнего блока реле с «сухими контактами».



Complete Power Solution™

Вид спереди и реальный вид

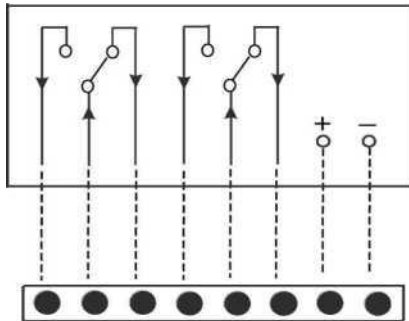


Front and Bottom Views
All dimensions are in inches (mm)



Complete Power Solution™

1. **Vin:** Контакт с дополнительным выходом постоянного тока ИБП DRU
2. **Порт управления:** Этот коммуникационный порт используется для подключения к ИБП DRU. примечание: Прилагаемый соединительный кабель используется только для этого реле с сухим контактом.
3. **Индикатор неисправности по питанию:** Этот желтый светодиод загорается при ненормальном напряжении переменного тока.
4. **Индикатор низкого заряда батареи (Bat):** Этот зеленый светодиод загорается при низком заряде батареи.
5. **Индикатор выключения (S.D.):** Когда реле с сухим контактом получает сигнал отключения в течение 1 секунды, загорается красный светодиод, и ИБП DRU переходит в режим отключения.
6. **Тестовая кнопка выключения (S.D.):** Реле сухого контакта подает сигнал отключения (для проверки функции отключения), когда ИБП работает от батареи. Нажмите эту кнопку в течение 1 секунды, и загорится красный светодиод. ИБП DRU переключается в режим отключения через 3 минуты.
7. **Восьмиполюсные клеммные колодки:**



1	2	3 4	5	6 7	8
NO	C	NC NO	C	NC +	-
AC FAILURE BAT LOW S.D.					



Complete Power Solution™

Клеммные колодки — Расположение и эксплуатация									
Состояние ИБП		Внешний вход	Светодиодный дисплей DCB			Клеммные колодки			
O = Происходит X = Не происходит		O = Включить X = Отключить	O = СВЕТОДИОД включен X = СВЕТОДИОД выключен			O = Закрыто X = Открыто			
AC Failure	Bat Low	S.D.	Желтый	Зеленый	Красный	Pin 1-2	Pin 2-3	Pin 4-5	Pin 5-6
X	X	X	X	X	X	X	O	X	O
O	X	X	O	X	X	O	X	X	O
O	O	X	X	O	X	O	X	O	X
O	X	O	X	X	O	X	O	X	O

Примечание:

- Подходящий электрический провод: 22-12 AWG (IEC 2,5 мм)
- Максимальный ток контакта: 10 А при 250 В переменного тока
- Входной сигнал отключения (диапазон = от +5 В до +12 В)

Техническое обслуживание

Внимательно прочитайте приведенные ниже инструкции для того, чтобы обеспечить свою безопасность и продлить срок службы продукта. Настоящий раздел включает информацию о перемещении, обслуживании и размещении устройства. Продукт способен безотказно работать при минимальном техобслуживании.

Транспортировка

Необходимо обращаться с устройством с крайней осторожностью. Обеспечьте его размещение в том положении, которое указано на упаковке, и не допускайте падения.

Хранение

Если устройство не подлежит немедленной установке, то соблюдайте приведенные ниже инструкции:

- Оборудование необходимо хранить «как есть» в оригинальной транспортной упаковке.
- Хранить устройство только в среде, температура которой находится в диапазоне от +15°C до +25°C.
- Необходимо обеспечить защиту от влаги, сырости и влажного воздуха.

Эксплуатация

ОСТОРОЖНО: Обеспечьте соблюдение всех экологических требований согласно инструкции по безопасности; в противном случае



Complete Power Solution™

нельзя гарантировать безопасность персонала по установке, поскольку возможна нештатная работа устройства.

- Обеспечьте отсутствие воспламеняемых веществ, таких, как газ или испарения.
- Не допускайте чрезмерно высоких температур и влажности. Защитите оборудование от влаги.
- Обеспечьте наличие достаточного пространства (рекомендуется не менее 100 мм) сзади и с боков устройства для надлежащей вентиляции.
- Не открывайте корпус устройства. Его компоненты могут содержать опасные вещества или находиться под опасным напряжением.
- Обратите особое внимание на впускное отверстие для воздуха; не давайте ему покрываться пылью.

Технические характеристики

Напряжение питания		10-14Vdc	
Контакты реле (выход)	Максимальное напряжение переключения	<250 V AC or <24 V DC	
	Максимальный ток переключения	10A max.	
Однократное отключение ИБП (вход)	Минимумальное и максимумальное напряжение	5 ~ 12 Vdc	
	Минимумальный входной ток	1mA	
Другое	Вход питания	RJ11	
	Коммуникационный интерфейс	Входной разъем	DB9
		Выходной разъем	Терминал



Complete Power Solution™

Физические параметры	Размеры (ШxГxВ) (мм)	70 x 95 x 32 мм
	Вес (кг)	0.28
	Габаритные размеры при транспортировке (мм)	210 x 170 x 64
	Вес при транспортировке (кг)	1,05
Гарантия		24 месяца
Срок службы		5 лет



Copyright © 2024 POWERCOM CO., Ltd Все права защищены.

9F, No. 246, Lien Chen Road Chung Ho District, New Taipei City, Taiwan,
R.O.C

Сделано в Китае.

Все остальные торговые марки являются собственностью их владельцев.

Спецификация может изменяться без предварительного уведомления.

www.pcm.ru

ООО "Пауэрком РУС"

Адрес: 111024 вн.тер. г. муниципальный округ Лефортово, г. Москва, ул. 2-я
Кабельная, д. 2, стр.1 этаж 2, помещ. XXXII, ком. 10

Телефон/факс: +7 (495) 651-62-81/82;

по вопросам сервиса: +7 (495) 651-62-83